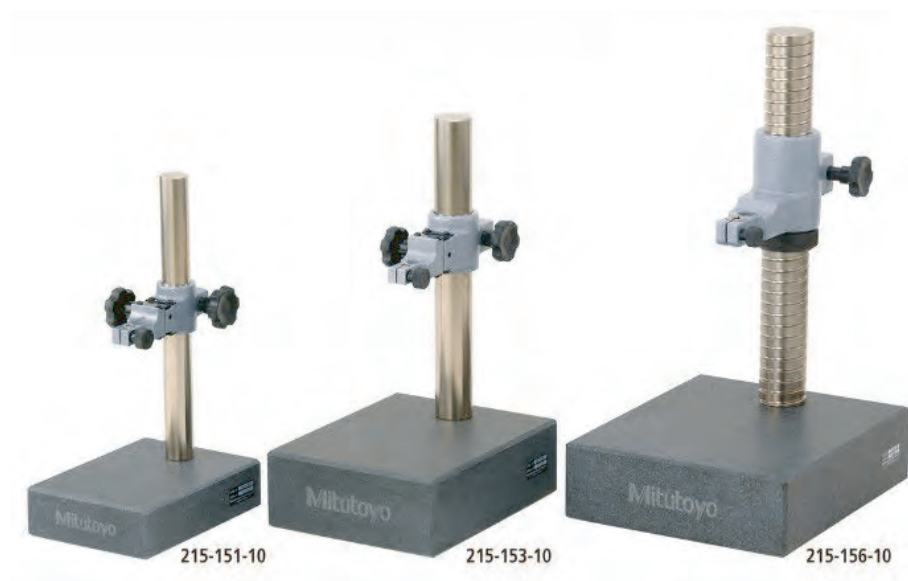


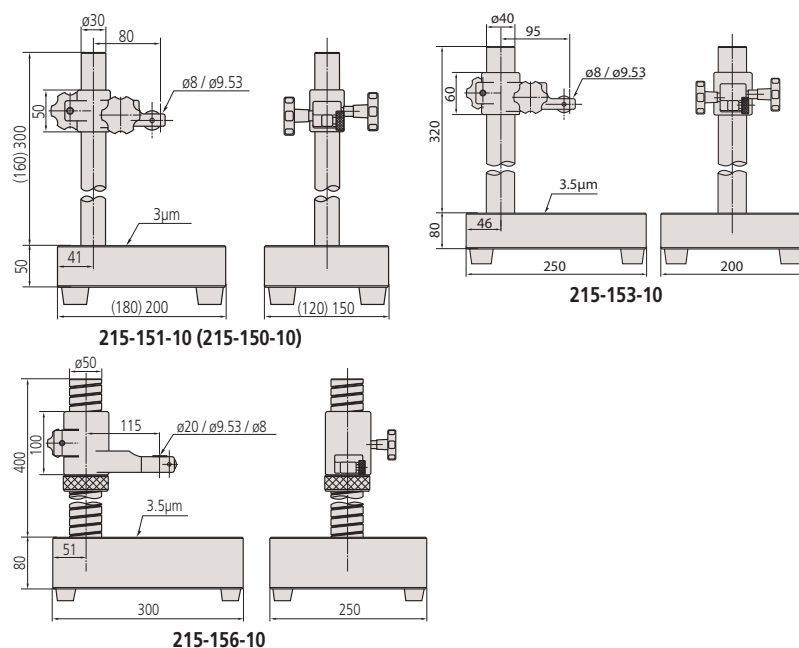
Table support à réglage fin

Série 215

– Base robuste en granit et résistante à l'usure.



Réf.	Colonne Ø [mm]	Hauteur de mesure max. [mm]	Réglage fin [mm]	Canon du comparateur Ø [mm]	Planéité de table [µm]	Erreur de perpendicularité entre la fixation et la table [mm]	Poids [kg]
215-150-10	30	120	1	ø 9,5 (ø 8 avec bague)	3	0,2/100	5,4
215-151-10	30	260	1	ø 9,5 (ø 8 avec bague)	3	0,2/100	7,5
215-153-10	40	250	1	ø 9,5 (ø 8 avec bague)	3,5	0,2/100	16
215-156-10	50	300	1	ø 20 (ø 8/15 avec bague)	3,5	0,2/100	27,5



Accessoires standards

Réf.	Description
21JAA316	Bague 9,5 mm ext., Ø 8 mm int.
21JAA329	Douille d'alésage, Ø 8 mm
21JAA330	Douille d'alésage, Ø 9,53 mm

21JAA316 pour 215-150-10, 215-151-10, 215-153-10
21JAA329 et 21JAA330 pour 215-156-10

Accessoires en option

Réf.	Description	Prix €.H.T
21JAA331	Douille d'alésage, Ø 15	31,00

Seulement pour 215-156-10